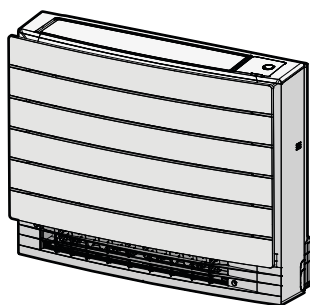




Manuale d'installazione

Climatizzatori serie Split



CVXM20A2V1B
CVXM20A3V1B
FVXM25A2V1B
FVXM35A2V1B
FVXM50A2V1B
FVXM25A3V1B
FVXM35A3V1B
FVXM50A3V1B

Manuale d'installazione
Climatizzatori serie Split

Italiano

Sommario

1	Note relative alla documentazione	2
1.1	Informazioni su questo documento	2
2	Istruzioni di sicurezza specifiche per gli installatori	2
3	Informazioni relative all'involucro	4
3.1	Unità interna	4
3.1.1	Rimozione degli accessori dall'unità interna	4
4	Informazioni sull'unità	4
4.1	Informazioni sulla rete LAN wireless	4
4.1.1	Precauzioni per l'uso della rete LAN wireless	4
4.1.2	Parametri di base	4
4.1.3	Configurazione della rete LAN wireless	4
5	Installazione dell'unità	5
5.1	Preparazione del luogo di installazione	5
5.1.1	Requisiti del luogo d'installazione per l'unità interna	5
5.2	Apertura dell'unità interna	5
5.2.1	Rimozione del pannello anteriore	5
5.2.2	Rimozione della griglia anteriore	5
5.2.3	Apertura della morsettiera e rimozione del coperchio della scatola dei collegamenti elettrici	5
5.3	Montaggio dell'unità interna	6
5.3.1	Installazione dell'unità interna	6
5.3.2	Praticare un foro nella parete	8
5.3.3	Taglio delle fessure presagomate	8
5.3.4	Per fornire lo scolo	9
6	Installazione delle tubazioni	10
6.1	Preparazione delle tubazioni del refrigerante	10
6.1.1	Requisiti delle tubazioni del refrigerante	10
6.1.2	Isolante per le tubazioni del refrigerante	10
6.2	Collegamento delle tubazioni del refrigerante	10
6.2.1	Collegamento delle tubazioni del refrigerante all'unità interna	10
7	Installazione dei componenti elettrici	11
7.1	Specifiche dei componenti dei collegamenti standard	11
7.2	Collegamento del cablaggio elettrico all'unità interna	11
7.3	Collegamento di accessori opzionali (interfaccia utente cablata, interfaccia utente centrale, adattatore wireless, ecc.)	11
8	Finitura dell'installazione dell'unità interna	12
8.1	Completamento dell'installazione dell'unità interna	12
8.2	Chiusura dell'unità interna	12
8.2.1	Chiusura della scatola dei collegamenti elettrici e della morsettiera	12
8.2.2	Reinstallazione della griglia anteriore	12
8.2.3	Reinstallazione del pannello anteriore	12
9	Messa in funzione	12
9.1	Per eseguire una prova di funzionamento	13
9.1.1	Esecuzione di una prova di funzionamento utilizzando l'interfaccia utente	13
10	Smaltimento	13
11	Dati tecnici	13
11.1	Schema dell'impianto elettrico	13
11.1.1	Legenda dello schema elettrico unificato	13

1 Note relative alla documentazione

1.1 Informazioni su questo documento



INFORMAZIONE

Assicurarsi che l'utente sia in possesso della documentazione stampata e chiedergli/le di conservarla per consultazioni future.

Pubblico di destinazione

Installatori autorizzati



INFORMAZIONE

Quest'apparecchiatura è destinata ad essere utilizzata da utenti esperti o addestrati in officine, reparti dell'industria leggera e aziende agricole, oppure è destinata all'uso commerciale e domestico da parte di privati.



AVVERTENZA

Assicurarsi che l'installazione, la manutenzione, la riparazione e i materiali utilizzati siano conformi alle istruzioni di Daikin e alla legge vigente applicabile e che tali operazioni siano svolte esclusivamente da personale qualificato. In Europa e nelle aree in cui si applica lo standard IEC, lo standard applicabile è EN/IEC 60335-2-40.

Serie di documentazioni

Questo documento fa parte di una serie di documentazioni. La serie completa è composta da:

- **Precauzioni generali per la sicurezza:**
 - Istruzioni per la sicurezza DA LEGGERE prima dell'installazione
 - Formato: cartaceo (nella confezione dell'unità esterna)
- **Manuale di installazione dell'unità interna:**
 - Istruzioni di installazione
 - Formato: cartaceo (nella confezione dell'unità esterna)
- **Guida di riferimento per l'installatore:**
 - Preparazione dell'installazione, buone prassi, dati di riferimento...
 - Formato: File digitali all'indirizzo <http://www.daikineurope.com/support-and-manuals/product-information/>

Potrebbe essere disponibile una revisione più recente della documentazione fornita andando sul sito web regionale Daikin oppure chiedendo al proprio rivenditore.

La documentazione originale è scritta in inglese. La documentazione in tutte le altre lingue è stata tradotta.

Dati tecnici

- Un **sottogruppo** degli ultimi dati tecnici è disponibile sul sito internet regionale Daikin (accessibile al pubblico).
- L'**insieme completo** degli ultimi dati tecnici è disponibile sul sito Daikin Business Portal (è richiesta l'autenticazione).

2 Istruzioni di sicurezza specifiche per gli installatori

Osservare sempre le seguenti istruzioni e norme per la sicurezza.

Installazione dell'unità (vedere la sezione "5 Installazione dell'unità" [p 5])



AVVERTENZA

La gamma a pavimento CVXM-A e FVXM-A può essere combinata SOLO con sistemi con una quantità totale di refrigerante inferiore a 1,842 kg. Perciò, in caso di combinazione con le unità esterne 3MXM40N8 o 3MXM52N8, la lunghezza totale del tubo del refrigerante liquido dell'installazione DEVE essere ≤30 m.



AVVERTENZA

L'apparecchiatura deve essere conservata in una stanza senza fonti di accensione in funzionamento continuo (esempio: fiamme libere, apparecchiature a gas in funzione o riscaldatori elettrici in funzione).



ATTENZIONE

Per le pareti contenenti un telaio metallico o una tavola metallica, usare un tubo incassato nella parete e una copertura per il foro passante al fine di impedire il rischio di surriscaldamento, scosse elettriche o incendi.

Installazione delle tubazioni (vedere la sezione "6 Installazione delle tubazioni" [p 10])



PERICOLO: RISCHIO DI USTIONI/SCOTTATURE



ATTENZIONE

- Utilizzare il dado svasato fissato all'unità.
- Per evitare la fuoriuscita di gas, applicare l'olio refrigerante SOLO sulla parte interna della svasatura. Usare olio refrigerante per R32.
- NON riutilizzare i giunti.



ATTENZIONE

- NON usare olio minerale sulle parti svasate.
- Non installare MAI un essiccatore su questa unità R32 per tutelarne la vita utile. Il materiale essiccante potrebbe sciogliersi e danneggiare il sistema.



ATTENZIONE

- Una svasatura incompleta può causare perdite di gas refrigerante.
- NON riutilizzare i tubi con vecchie svasature. Usare delle nuove svasature per prevenire le perdite di gas refrigerante.
- Usare i dadi svasati che sono inclusi nell'unità. L'uso di dadi svasati diversi può causare la perdita di gas refrigerante.

Installazione elettrica (vedere la sezione "7 Installazione dei componenti elettrici" [p 11])



PERICOLO: RISCHIO DI ELETTROCUZIONE



AVVERTENZA

- Tutti i cablaggi DEVONO essere posati da un elettricista autorizzato e DEVONO essere conformi con le leggi applicabili.
- Eseguire i collegamenti elettrici con il cablaggio fisso.
- Tutti i componenti reperiti in loco e tutti gli impianti elettrici DEVONO essere conformi alle leggi applicabili.



AVVERTENZA

- La fase N dell'alimentazione manca o non è corretta, l'apparecchiatura si potrebbe guastare.
- Determinazione della messa a terra adeguata. NON effettuare la messa a terra dell'unità tramite tubi accessori, assorbitori di sovratensione o la messa a terra del telefono. Una messa a terra incompleta può provocare scosse elettriche.
- Installare i fusibili o gli interruttori di dispersione a terra necessari.
- Assicurare il cablaggio elettrico con delle fascette in modo tale che i cavi NON entrino in contatto con gli spigoli vivi o le tubazioni, in particolare dal lato alta pressione.
- NON usare fili nastrati, fili con conduttori a trefolo, cavi di prolunga o connessioni da un sistema a stella. Essi possono provocare surriscaldamento, scosse elettriche o incendi.
- NON installare un condensatore per l'anticipo di fase, poiché questa unità è dotata di un inverter. Un condensatore per l'anticipo di fase ridurrà le prestazioni e potrebbe provocare incidenti.



AVVERTENZA

Per i cavi di alimentazione utilizzare SEMPRE cavi del tipo a più trefoli.



AVVERTENZA

Usare un interruttore che scollega tutti i poli con una distanza dei contatti di almeno 3 mm che provveda alla completa disconnessione nella condizione di sovratensione di categoria III.



AVVERTENZA

Se il cavo di alimentazione è danneggiato, DEVE essere sostituito dal costruttore, dal suo rappresentante o da persone in possesso di una qualifica simile, per evitare ogni rischio.



AVVERTENZA

NON collegare l'alimentazione elettrica all'unità interna. Ciò potrebbe provocare scosse elettriche o incendi.



AVVERTENZA

- NON usare componenti elettrici acquistati localmente all'interno del prodotto.
- NON prelevare l'alimentazione elettrica per la pompa di scarico ecc. dalla morsettiere. Ciò potrebbe provocare scosse elettriche o incendi.



AVVERTENZA

Tenere il cablaggio di interconnessione lontano dai tubi di rame senza isolamento termico in quanto tali tubi si surriscaldano.

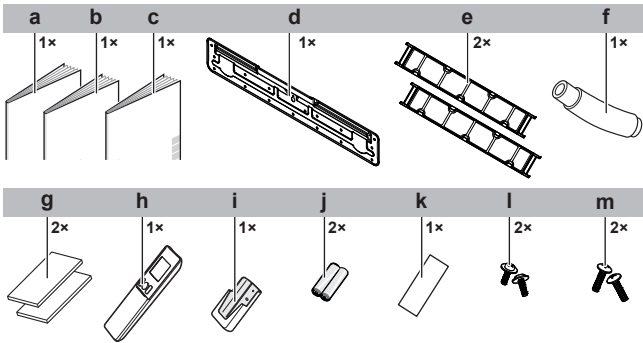
3 Informazioni relative all'involucro

3 Informazioni relative all'involucro

3.1 Unità interna

3.1.1 Rimozione degli accessori dall'unità interna

- 1 Rimuovere gli accessori situati sul fondo dell'imballaggio. L'adesivo SSID di ricambio si trova sull'unità.



- a Manuale d'installazione
- b Manuale d'uso
- c Precauzioni generali per la sicurezza
- d Piastra di montaggio (fissata all'unità)
- e Filtro deodorante al titanio rivestito di apatite
- f Tubo flessibile di scarico
- g Isolante
- h Interfaccia utente
- i Supporto di interfaccia utente
- j Batteria a secco AAA.LR03 (alcalina) per l'interfaccia utente
- k Adesivo SSID di ricambio (applicato all'unità)
- l Viti per fissare il tubo flessibile di scarico
- m Viti a testa bianca "8.2.2 Reinstallazione della griglia anteriore" [12]

- **Adesivo SSID di ricambio.** NON gettare via l'adesivo di ricambio. Tenerlo in un luogo sicuro qualora sia necessario usarlo in futuro (ad es. in caso di sostituzione della griglia anteriore, applicarlo alla nuova griglia montata).

4 Informazioni sull'unità



ATTENZIONE: MATERIALE LEGGERMENTE INFIAMMABILE

Il refrigerante contenuto nell'unità è leggermente infiammabile.

Sull'unità interna possono essere riportati i seguenti simboli:

Simbolo	Spiegazione
	Misurare la tensione ai terminali dei condensatori del circuito principale o dei componenti elettrici prima di intervenire.

4.1 Informazioni sulla rete LAN wireless

Per le specifiche dettagliate, le istruzioni di installazione, i metodi di impostazione, le FAQ, la dichiarazione di conformità e l'ultima versione del presente manuale, visitare app.daikineurope.com.



INFORMAZIONE

- Daikin Industries Czech Republic s.r.o. dichiara che il tipo di apparecchiatura radio all'interno dell'unità è conforme alla Direttiva 2014/53/UE.
- Questa unità è considerata come un'apparecchiatura combinata secondo la definizione della Direttiva 2014/53/UE.

4.1.1 Precauzioni per l'uso della rete LAN wireless

NON utilizzare vicino a:

- **Apparecchiature mediche.** Ad es. persone che utilizzano defibrillatori o pacemaker cardiaci. Questo prodotto potrebbe causare interferenze elettromagnetiche.
- **Apparecchiature a controllo automatico.** Ad es. porte automatiche o apparecchiature antincendio. Questo prodotto può causare un comportamento difettoso dell'apparecchiatura.
- **Forno a microonde.** Potrebbe influenzare le comunicazioni LAN wireless.

4.1.2 Parametri di base

Cosa	Valore
Intervallo di frequenza	2400 MHz~2483,5 MHz
Protocollo radio	IEEE 802.11b/g/n
Canale di frequenza radio	13ch
Potenza di uscita	13 dBm
Potenza irradiata effettiva	15 dBm (11b) / 14 dBm (11g) / 14 dBm (11n)
Alimentazione	CC 14 V / 100 mA

4.1.3 Configurazione della rete LAN wireless

Il cliente ha la responsabilità di fornire:

- Smartphone o tablet con versione minima supportata di Android o iOS, specificata in app.daikineurope.com
- Linea Internet e dispositivo di comunicazione come modem, router, ecc.
- Punto di accesso LAN Wireless.
- Applicazione gratuita Daikin Residential Controller installata.

Installazione dell'applicazione Daikin Residential Controller

- 1 Aprire:
 - Google Play per i dispositivi che utilizzano Android.
 - App Store per i dispositivi che utilizzano iOS.
- 2 Cercare Daikin Residential Controller.
- 3 Seguire le indicazioni di installazione sullo schermo.

5 Installazione dell'unità

5.1 Preparazione del luogo di installazione



AVVERTENZA

L'apparecchiatura deve essere conservata in una stanza senza fonti di accensione in funzionamento continuo (esempio: fiamme libere, apparecchiature a gas in funzione o riscaldatori elettrici in funzione).

5.1.1 Requisiti del luogo d'installazione per l'unità interna



INFORMAZIONE

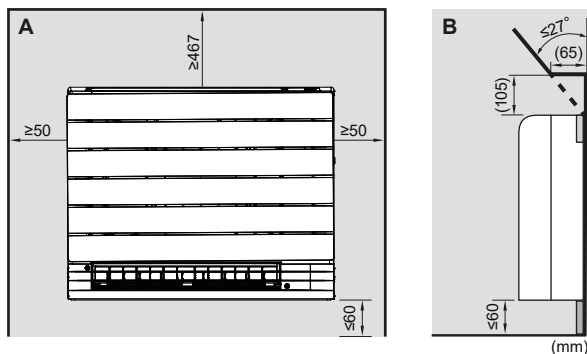
Il livello di pressione sonora è inferiore a 70 dBA.



AVVERTENZA

La gamma a pavimento CVXM-A e FVXM-A può essere combinata SOLO con sistemi con una quantità totale di refrigerante inferiore a 1,842 kg. Perciò, in caso di combinazione con le unità esterne 3MXM40N8 o 3MXM52N8, la lunghezza totale del tubo del refrigerante liquido dell'installazione DEVE essere ≤ 30 m.

- **Ingombri.** Tenere presenti i seguenti requisiti:



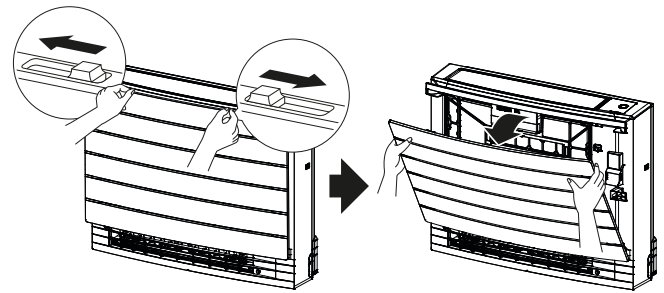
A Vista frontale
B Vista laterale

- Non installare l'unità a un'altezza superiore a 60 mm dal pavimento.
- **Isolamento dalla parete.** Se le condizioni di temperatura della parete superano i 30°C e l'umidità relativa supera l'80%, oppure se nella parete penetra aria esterna, è necessario provvedere a un isolamento aggiuntivo (schiuma di polietilene con spessore minimo di 10 mm).
- **Robustezza della parete o del pavimento.** Verificare che la parete o il pavimento siano sufficientemente robusti per sostenere il peso dell'unità. In caso di dubbi, rinforzare la parete o il pavimento prima di installare l'unità.

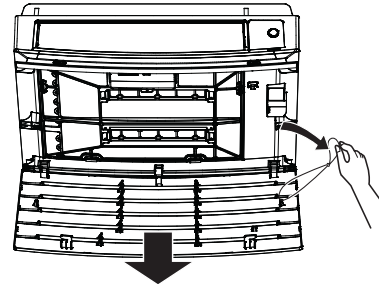
5.2 Apertura dell'unità interna

5.2.1 Rimozione del pannello anteriore

- 1 Far scorrere entrambi i cursori in direzione delle frecce fino a udire un clic.



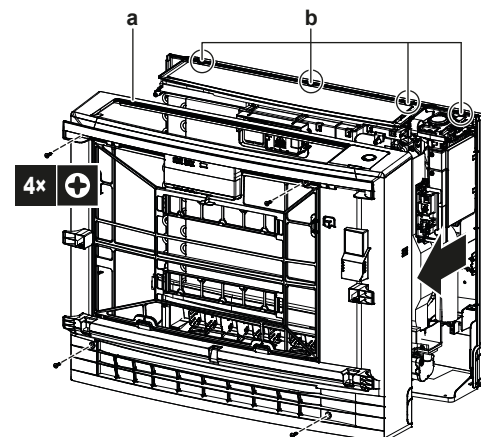
- 2 Aprire il pannello anteriore e rimuovere la fascetta.



- 3 Rimuovere il pannello anteriore.

5.2.2 Rimozione della griglia anteriore

- 1 Rimuovere il pannello anteriore. Consultare "5.2.1 Rimozione del pannello anteriore" [▶ 5].
- 2 Rimuovere le 4 viti, poi sganciare la griglia dalle 4 linguette superiori quindi rimuoverla tirandola verso di sé.



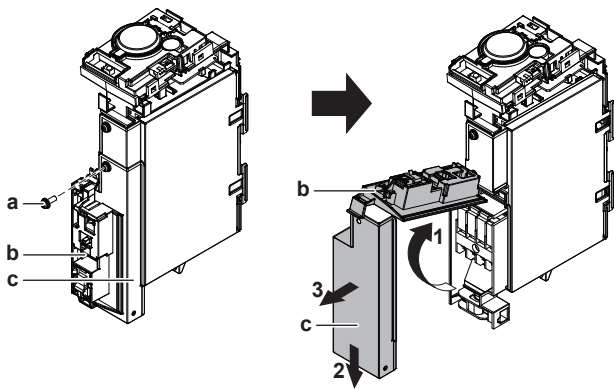
a Griglia frontale
b Linguette

5.2.3 Apertura della morsettiera e rimozione del coperchio della scatola dei collegamenti elettrici

Per aprire la morsettiera

- 1 Rimuovere la griglia anteriore.
- 2 Rimuovere 1 vite inferiore.
- 3 Sollevare la piastra di fissaggio del sensore.
- 4 Tirare il coperchio a piastra metallica verso il basso quindi verso di sé per rimuoverlo.

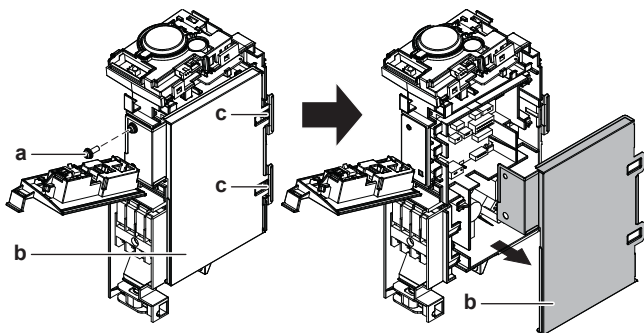
5 Installazione dell'unità



- a Vite
- b Piastra di fissaggio del sensore
- c Coperchio a piastra metallica

Rimozione del coperchio della scatola dei collegamenti elettrici

- 1 Aprire la morsetteria.
- 2 Rimuovere 1 vite dalla scatola dei collegamenti elettrici.
- 3 Sganciare le 2 linguette dal coperchio della scatola dei collegamenti elettrici e rimuoverlo.



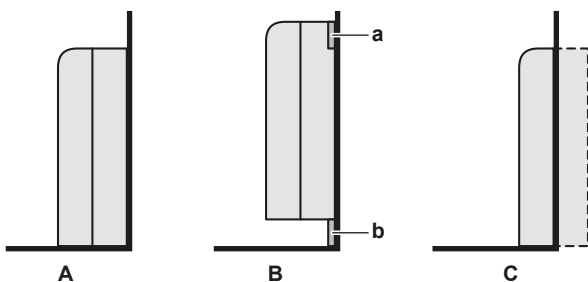
- a Vite
- b Coperchio del quadro elettrico
- c Linguette

5.3 Montaggio dell'unità interna

5.3.1 Installazione dell'unità interna

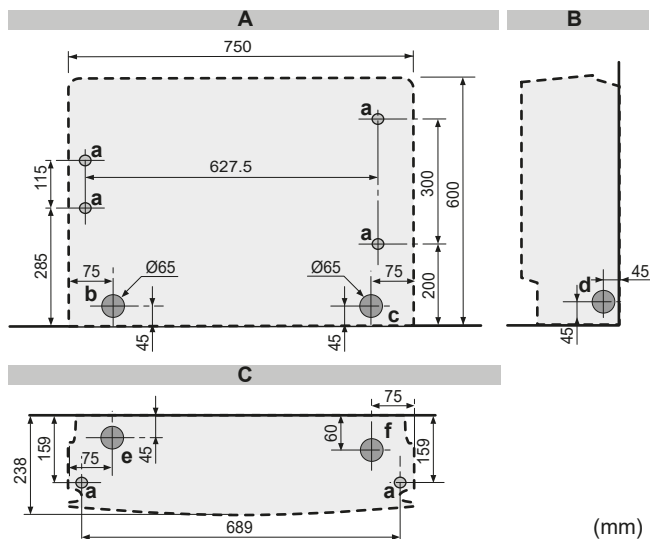
Opzioni di installazione

L'unità interna può essere installata in 3 modi diversi.



- A Installazione a pavimento (esposta)
- B Installazione a parete (esposta)
- C Installazione semi-incassata
- a Piastra di montaggio
- b Battiscopa

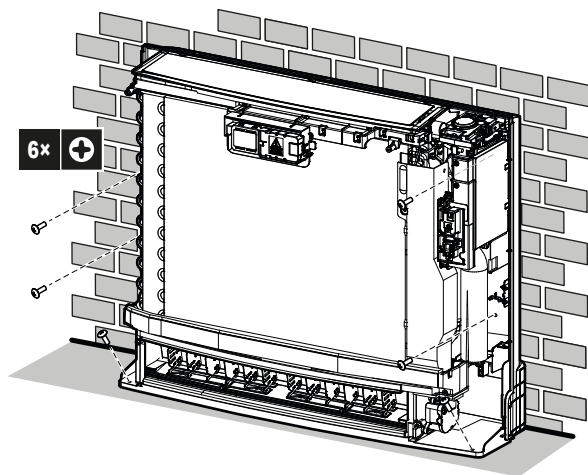
installazione a pavimento



5-1 Schema di installazione dell'unità interna: installazione a pavimento

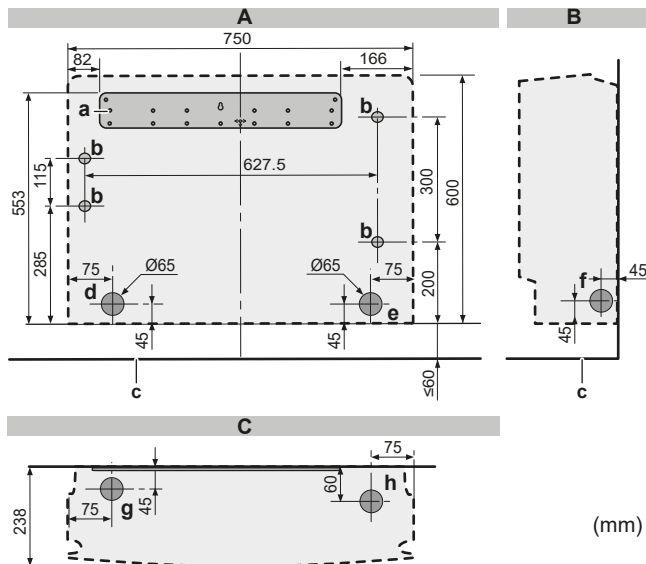
- A Vista frontale
- B Vista laterale
- C Vista dall'alto
- a Fori per viti (6)
- b Posizione foro per tubazione posteriore sinistra
- c Posizione foro per tubazione posteriore destra
- d Posizione foro per tubazione destra/sinistra
- e Posizione foro per tubazione inferiore sinistra
- f Posizione foro per tubazione inferiore destra

- 1 Praticare un foro nella parete, sul lato di uscita della tubazione. Consultare "5.3.2 Praticare un foro nella parete" [▶ 8].
- 2 Aprire il pannello anteriore e rimuovere la griglia frontale (consultare "5.2 Apertura dell'unità interna" [▶ 5]).
- 3 Rimuovere le fessure presagomate utilizzando una tenaglia. Consultare "5.3.3 Taglio delle fessure presagomate" [▶ 8].
- 4 Fissare l'unità alla parete e al pavimento utilizzando 6 viti M4×25L (non in dotazione).



- 5 Quando l'installazione è completata, montare il pannello anteriore e la griglia frontale nelle posizioni originali.

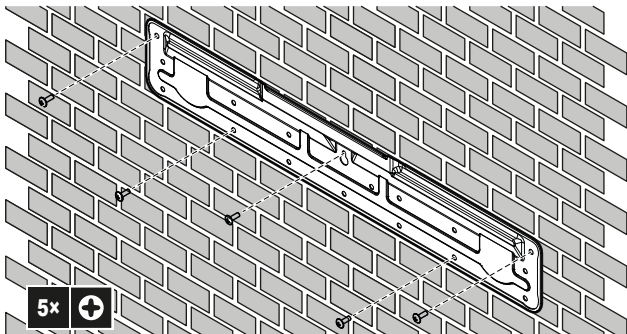
installazione a parete



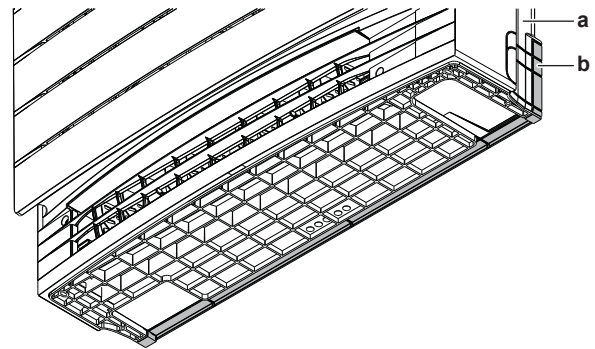
5-2 Schema di installazione dell'unità interna: installazione a parete

- A Vista frontale
- B Vista laterale
- C Vista dall'alto
- a Piastra di montaggio
- b Fori per viti (4)
- c Pavimento
- d Posizione foro per tubazione posteriore sinistra
- e Posizione foro per tubazione posteriore destra
- f Posizione foro per tubazione destra/sinistra
- g Posizione foro per tubazione inferiore sinistra
- h Posizione foro per tubazione inferiore destra

- 6 Fissare temporaneamente la piastra di montaggio alla parete.
- 7 Assicurarsi che la piastra di montaggio sia in piano.
- 8 Contrassegnare i centri dei punti di foratura sulla parete.
- 9 Fissare la piastra di montaggio alla parete utilizzando 5 viti M4×25L (non in dotazione).



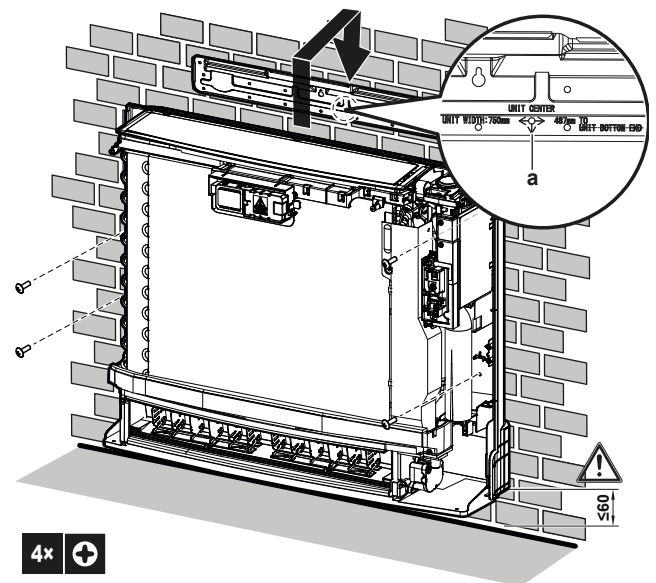
- 10 Praticare un foro nella parete, sul lato di uscita della tubazione. Consultare "5.3.2 Praticare un foro nella parete" [▶ 8].
- 11 Aprire il pannello anteriore e rimuovere la griglia frontale (consultare "5.2 Apertura dell'unità interna" [▶ 5]).
- 12 Rimuovere le fessure presagomate utilizzando una tenaglia. Consultare "5.3.3 Taglio delle fessure presagomate" [▶ 8].
- 13 Se necessario per il battiscopa, rimuovere le fessure presagomate sul telaio inferiore.



- a Telaio inferiore
- b Fessura presagomata

14 Allineare l'unità utilizzando l'apposito simbolo sulla piastra di montaggio: 375 mm dal simbolo di allineamento su entrambi i lati (larghezza unità 750 mm), 487 mm dal simbolo di allineamento alla parte inferiore dell'unità.

15 Agganciare l'unità alla piastra di montaggio e fissarla alla parete utilizzando 4 viti M4×25L (non in dotazione).

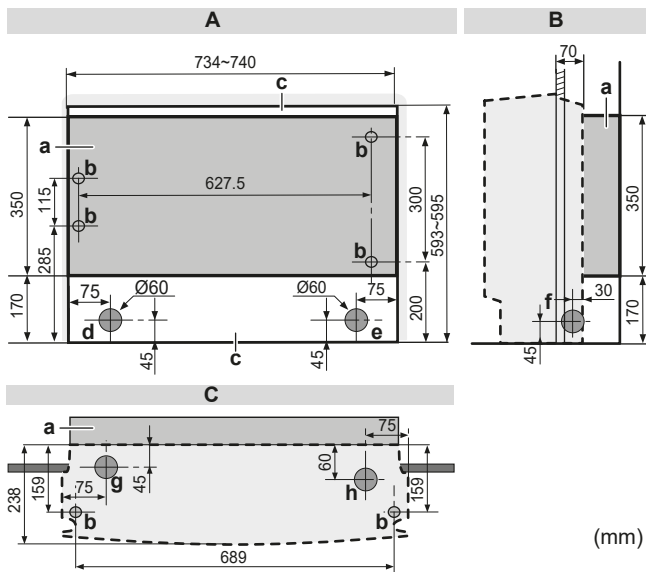


- a Simbolo di allineamento

16 Quando l'installazione è completata, montare il pannello anteriore e la griglia frontale nelle posizioni originali.

5 Installazione dell'unità

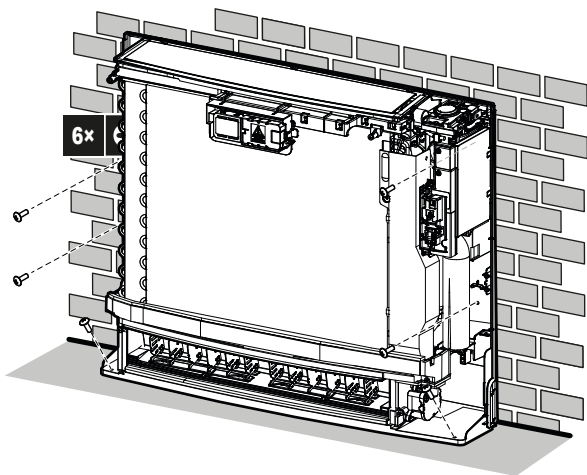
installazione semi-incassata



5-3 Schema di installazione dell'unità interna: installazione semi-incassata

- A Vista frontale
- B Vista laterale
- C Vista dall'alto
- a Asse di riempimento supplementare
- b Fori per viti (6)
- c Foro
- d Posizione foro per tubazione posteriore sinistra
- e Posizione foro per tubazione posteriore destra
- f Posizione foro per tubazione destra/sinistra
- g Posizione foro per tubazione inferiore sinistra
- h Posizione foro per tubazione inferiore destra

- 17 Praticare un foro nella parete come mostrato sopra.
- 18 Installare l'asse di riempimento supplementare (non in dotazione) in base allo spazio tra l'unità e la parete. Accertarsi che non sia rimasto spazio tra l'unità e la parete.
- 19 Praticare un foro nella parete, sul lato di uscita della tubazione. Consultare "5.3.2 Praticare un foro nella parete" [▶ 8].
- 20 Rimuovere le fessure presagomate utilizzando una tenaglia.
- 21 Aprire il pannello anteriore, rimuovere la griglia frontale e gli involucri superiore e laterali (consultare "5.2 Apertura dell'unità interna" [▶ 5]).
- 22 Fissare l'unità all'asse di riempimento supplementare e al pavimento utilizzando 6 viti M4×25L (non in dotazione).



- 23 Quando l'installazione è completata, montare il pannello anteriore e la griglia frontale nelle posizioni originali.

5.3.2 Praticare un foro nella parete



ATTENZIONE

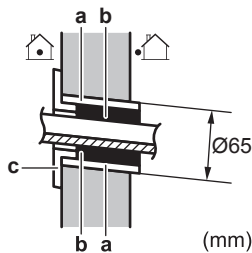
Per le pareti contenenti un telaio metallico o una tavola metallica, usare un tubo incassato nella parete e una copertura per il foro passante al fine di impedire il rischio di surriscaldamento, scosse elettriche o incendi.



AVVISO

Accertarsi di sigillare gli spazi attorno ai tubi con materiale specifico (non in dotazione), per evitare perdite d'acqua.

- 1 Praticare nella parete un foro passante di 65 mm in modo che sia inclinato verso il basso in direzione dell'esterno.
- 2 Inserire nel foro un tubo incassato nella parete.
- 3 Inserire nel tubo una copertura per la parete.

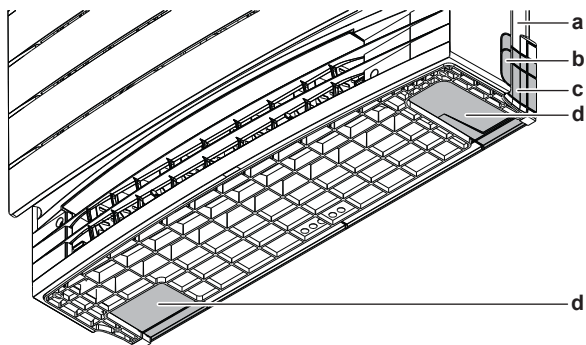


- a Tubo incassato nella parete
- b Mastice
- c Copertura del foro nella parete

- 4 Al termine del cablaggio, della posa delle tubazioni del refrigerante e della posa delle tubazioni di scarico, NON dimenticare di sigillare lo spazio con del mastice.

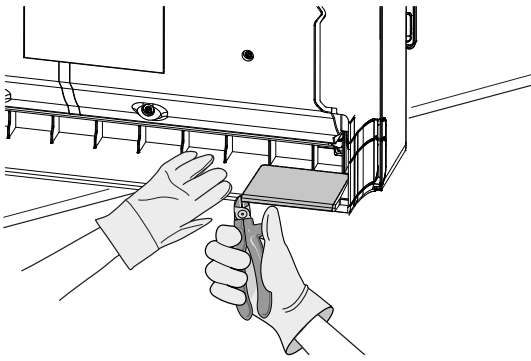
5.3.3 Taglio delle fessure presagomate

Per le tubazioni laterali (sinistra/destra) e inferiori (sinistra/destra) è necessario tagliare le fessure presagomate. Rimuoverle in base all'uscita delle tubazioni.

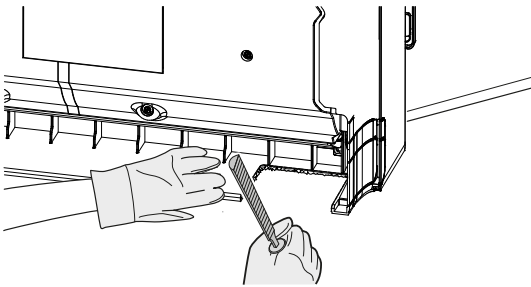


- a Telaio inferiore
- b Fessura presagomata per la tubazione laterale sulla griglia frontale (uguale sull'altro lato)
- c Fessura presagomata per la tubazione laterale sul telaio inferiore (uguale sull'altro lato)
- d Fessura presagomata per le tubazioni inferiori

- 1 Tagliare le fessure presagomate utilizzando una tenaglia.



- 2 Rimuovere eventuali bave lungo la sezione di taglio usando una lima a mezzo tondo.



5.3.4 Per fornire lo scolo

Assicurarsi che l'acqua della condensa possa essere evacuata adeguatamente. Operazioni richieste:

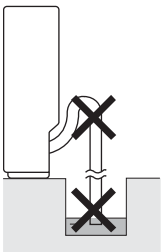
- Linee guida generali
- Collegamento della tubazione di scarico all'unità interna
- Verifica dell'assenza di perdite d'acqua

Linee guida generali

- **Lunghezza del tubo.** Mantenere la tubazione di scarico il più corta possibile.
- **Dimensione del tubo.** Utilizzare un tubo rigido in cloruro di polivinile con diametro nominale di 20 mm e diametro esterno di 26 mm.

! AVVISO

- Installare il tubo flessibile di scarico inclinandolo verso il basso.
- I separatori NON sono ammessi.
- NON immergere l'estremità del tubo flessibile in acqua.



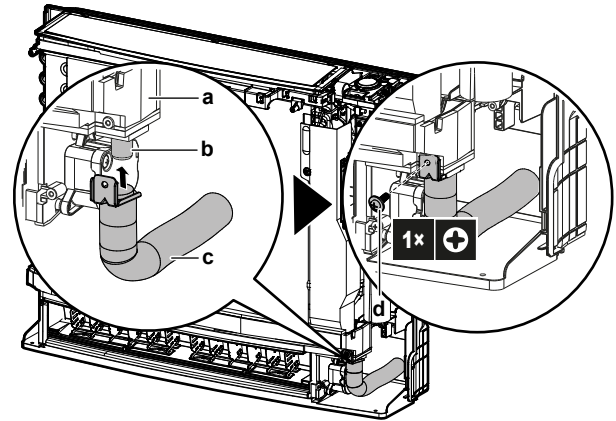
- **Tubo flessibile di scarico.** Il tubo flessibile di scarico (accessorio) deve avere una lunghezza di 220 mm e un diametro esterno di 18 mm sul lato di collegamento.
- **Tubo flessibile di prolunga.** Utilizzare un tubo rigido in cloruro di polivinile (non in dotazione) con diametro nominale di 20 mm. Per il collegamento del tubo flessibile di prolunga, utilizzare una sostanza adesiva in polivinile come collante.
- **Condensa.** Adottare misure contro la formazione di condensa. Isolare l'intera tubazione di scarico nell'edificio.

Collegamento della tubazione di scarico all'unità interna

! AVVISO

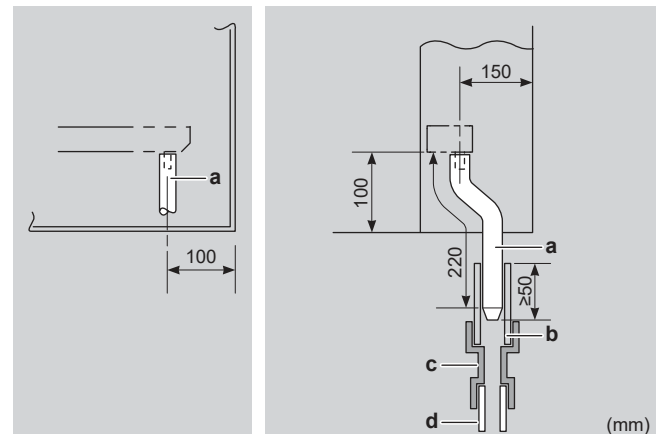
L'errato collegamento del tubo flessibile di scolo può causare perdite e danni allo spazio d'installazione e all'area circostante.

- 1 Spingere il tubo flessibile di scarico (accessorio) il più lontano possibile sopra la presa di drenaggio e fissarlo con 1 vite (accessoria).



- a Raccoglitore di condensa
- b Presa di drenaggio
- c Tubo flessibile di scarico (accessorio)
- d Vite (accessoria)

- 2 Controllare che non ci siano perdite d'acqua (vedere "[Per controllare che non vi siano perdite d'acqua](#)" ► 9]).
- 3 Isolare la presa di drenaggio e il tubo flessibile di scarico con ≥ 10 mm di materiale isolante per evitare la formazione di condensa.
- 4 Collegare la tubazione di scarico al tubo flessibile di scarico. Inserire il tubo flessibile di scarico a ≥ 50 mm, in modo che non fuoriesca dal tubo di scarico.

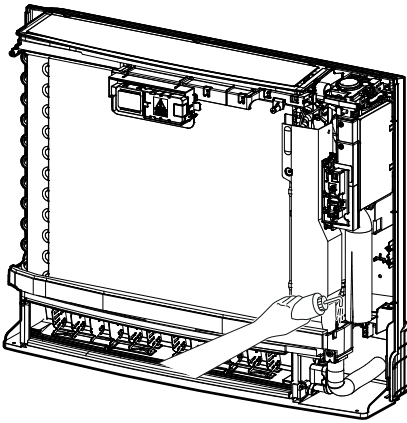


- a Tubo flessibile di scarico (accessorio)
- b Tubo di drenaggio in cloruro di vinile (VP-30) (non in dotazione)
- c Riduttore (non in dotazione)
- d Tubo di drenaggio in cloruro di vinile (VP-20) (non in dotazione)

Per controllare che non vi siano perdite d'acqua

- 1 Rimuovere i filtri dell'aria.
- 2 Versare gradualmente circa 1 l d'acqua nel raccoglitore di condensa, quindi verificare che non vi siano perdite d'acqua.

6 Installazione delle tubazioni



6 Installazione delle tubazioni

6.1 Preparazione delle tubazioni del refrigerante

6.1.1 Requisiti delle tubazioni del refrigerante



AVVISO

Le tubazioni e le altre parti soggette a pressione devono essere adatte al contatto con il refrigerante. Utilizzare rame per refrigerazione senza saldatura, disossidato con acido fosforico.



INFORMAZIONE

Il rabbocco del refrigerante NON è consentito nel caso di combinazione dell'unità esterna **3MXM40N8** o **3MXM52N8** con le unità interne **CVXM-A** e/o **FVXM-A**. La lunghezza totale delle tubazioni DEVE essere ≤ 30 m.

- I materiali estranei all'interno dei tubi (compreso l'olio per fabbricazione) devono essere ≤ 30 mg/10 m.

Diametro delle tubazioni del refrigerante

Utilizzare lo stesso diametro dei collegamenti sulle unità esterne:

Classe	Diametro esterno del tubo (mm)	
	Tubazioni del liquido	Tubazioni del gas
20~35	Ø6,4	Ø9,5
50	Ø6,4	Ø12,7

Materiale delle tubazioni del refrigerante

- Materiale delle tubazioni:** Rame senza saldature disossidato con acido fosforico.
- Grado di tempra e spessore delle tubazioni:**

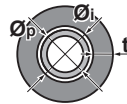
Diametro esterno (Ø)	Grado di tempra	Spessore (t) ^(a)	
6,4 mm (1/4")	Temprato (O)	$\geq 0,8$ mm	
9,5 mm (3/8")			
12,7 mm (1/2")			

^(a) In base alle norme vigenti e alla pressione di esercizio massima dell'unità (vedere "PS High" sulla targhetta dell'unità), potrebbero essere necessarie tubazioni di spessore superiore.

6.1.2 Isolante per le tubazioni del refrigerante

- L'utilizzo della schiuma di polietilene come materiale isolante:
 - con un rapporto di trasferimento termico compreso tra 0,041 e 0,052 W/mK (0,035 e 0,045 kcal/mh°C)
 - con una resistenza al calore di almeno 120°C
- Spessore dell'isolante

Diametro esterno del tubo (Ø _p)	Diametro interno dell'isolante (Ø _i)	Spessore dell'isolante (t)
6,4 mm (1/4")	8~10 mm	≥ 10 mm
9,5 mm (3/8")	12~15 mm	≥ 13 mm
12,7 mm (1/2")	14~16 mm	≥ 13 mm



Se la temperatura è più alta di 30°C e l'umidità è maggiore dell'80%, allora lo spessore dei materiali isolanti dovrà essere almeno di 20 mm per evitare la formazione di condensa sulla superficie dell'isolante.

6.2 Collegamento delle tubazioni del refrigerante



PERICOLO: RISCHIO DI USTIONI/SCOTTATURE

6.2.1 Collegamento delle tubazioni del refrigerante all'unità interna

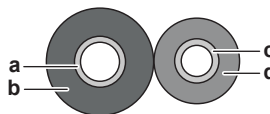


ATTENZIONE: MATERIALE LEGGERMENTE INFIAMMABILE

Il refrigerante contenuto nell'unità è leggermente infiammabile.

- Lunghezza delle tubazioni.** Mantenere le tubazioni del refrigerante il più corte possibile.

- Collegare le tubazioni del refrigerante all'unità utilizzando **collegamenti svasati**.
- Isolare** le tubazioni del refrigerante sull'unità interna come indicato di seguito:



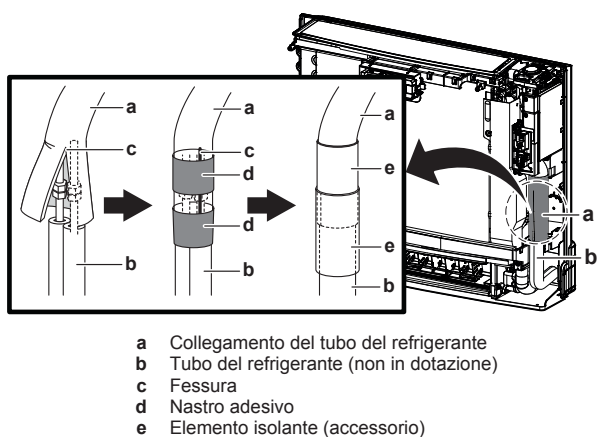
- a Tubo del gas
- b Isolamento del tubo del gas
- c Tubo del liquido
- d Isolamento del tubo del liquido



AVVISO

Accertarsi di isolare tutte le tubazioni del refrigerante. Le tubazioni esposte possono causare la formazione di condensa.

- Chiudere la fessura sul collegamento della tubazione del refrigerante e fissarla con del nastro (non in dotazione). Assicurarsi che non vi siano spazi vuoti.
- Avvolgere la fessura e l'estremità dell'isolamento della tubazione del refrigerante collegata con isolante (accessorio). Assicurarsi che non vi siano spazi vuoti.



7 Installazione dei componenti elettrici

PERICOLO: RISCHIO DI ELETTROCUZIONE

AVVERTENZA
Per i cavi di alimentazione utilizzare SEMPRE cavi del tipo a più trefoli.

AVVERTENZA
Usare un interruttore che scollega tutti i poli con una distanza dei contatti di almeno 3 mm che provveda alla completa disconnessione nella condizione di sovratensione di categoria III.

AVVERTENZA
Se il cavo di alimentazione è danneggiato, DEVE essere sostituito dal costruttore, dal suo rappresentante o da persone in possesso di una qualifica simile, per evitare ogni rischio.

AVVERTENZA
NON collegare l'alimentazione elettrica all'unità interna. Ciò potrebbe provocare scosse elettriche o incendi.

AVVERTENZA

- NON usare componenti elettrici acquistati localmente all'interno del prodotto.
- NON prelevare l'alimentazione elettrica per la pompa di scarico ecc. dalla morsetteria. Ciò potrebbe provocare scosse elettriche o incendi.

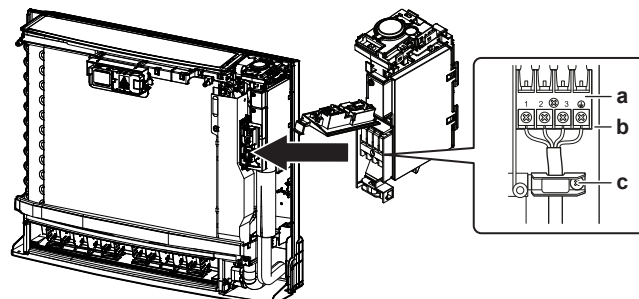
AVVERTENZA
Tenere il cablaggio di interconnessione lontano dai tubi di rame senza isolamento termico in quanto tali tubi si surriscaldano.

7.1 Specifiche dei componenti dei collegamenti standard

Componente	
Cavo di interconnessione (interno↔esterno)	Cavo a 4 nuclei di 1,5mm ² ~2,5 mm ² e idoneo per una tensione di 220~240 V H05RN-F (60245 IEC 57)

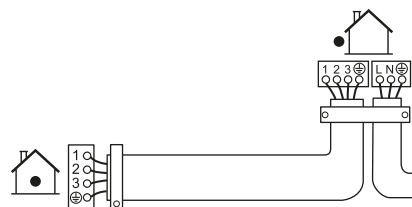
7.2 Collegamento del cablaggio elettrico all'unità interna

- 1 Aprire la morsetteria. Consultare "5.2 Apertura dell'unità interna" [▶ 5].
- 2 Sguainare le estremità dei fili per circa 15 mm.
- 3 Abbinare i colori dei fili ai numeri dei terminali della morsetteria sull'unità interna e sull'unità esterna, e avvitare a fondo per fissare i fili ai terminali corrispondenti.
- 4 Collegare i fili di collegamento a terra ai terminali corrispondenti.



- a Morsetteria
- b Blocco dei componenti elettrici
- c Serracavo

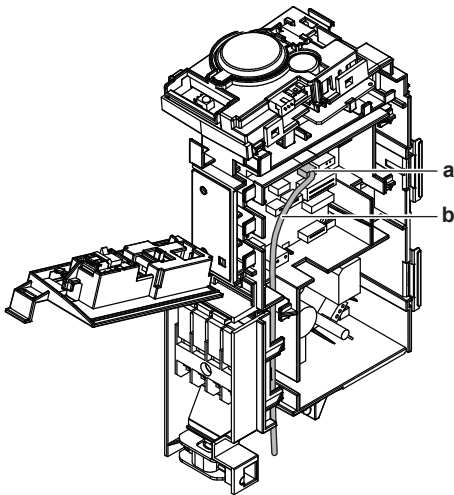
- 5 Tirare i fili per assicurarsi che siano collegati correttamente, quindi fermarli con l'apposito serracavi.
- 6 Verificare che i fili non entrino in contatto con le parti metalliche dello scambiatore di calore.
- 7 In caso di collegamento di un adattatore opzionale, consultare "7.3 Collegamento di accessori opzionali (interfaccia utente cablata, interfaccia utente centrale, adattatore wireless, ecc.)" [▶ 11].



7.3 Collegamento di accessori opzionali (interfaccia utente cablata, interfaccia utente centrale, adattatore wireless, ecc.)

- 1 Rimuovere il coperchio della scatola dei collegamenti elettrici. Consultare "5.2 Apertura dell'unità interna" [▶ 5].
- 2 Collegare il cavo dell'adattatore opzionale al connettore S21. Per il collegamento del cavo dell'adattatore opzionale al componente opzionale, consultare il manuale di installazione dell'adattatore opzionale.
- 3 Disporre il cavo come mostrato nella figura sotto.

8 Finitura dell'installazione dell'unità interna



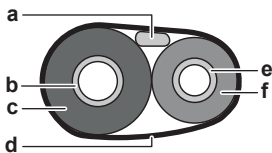
- a Connettore S21
- b Cavo dell'adattatore opzionale

- 4 Chiudere il coperchio della scatola dei collegamenti elettrici. Consultare "8.2 Chiusura dell'unità interna" [p. 12].

8 Finitura dell'installazione dell'unità interna

8.1 Completamento dell'installazione dell'unità interna

- 1 Dopo la tubazione di drenaggio, la tubazione del refrigerante e il cablaggio elettrico sono terminati. Avvolgere i tubi del refrigerante e il cavo di interconnessione con del nastro isolante. Sovrapporre almeno metà della larghezza del nastro ad ogni giro.



- a Cavo di interconnessione
- b Tubo del gas
- c Isolamento del tubo del gas
- d Nastro isolante
- e Tubo del liquido
- f Isolamento del tubo del liquido

- 2 Far passare i tubi attraverso il foro della parete e sigillare i vuoti con il mastice.

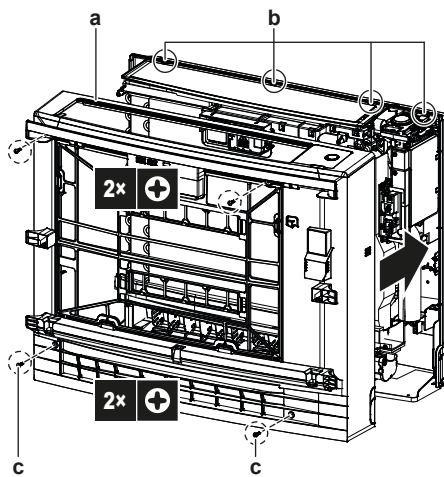
8.2 Chiusura dell'unità interna

8.2.1 Chiusura della scatola dei collegamenti elettrici e della morsettiera

- 1 Agganciare la scatola dei collegamenti elettrici alle 2 linguette, chiuderla e fissarla con 1 vite.
- 2 Montare il coperchio metallico frontale e fissarlo con la vite.
- 3 Chiudere la piastra di fissaggio del sensore.

8.2.2 Reinstallazione della griglia anteriore

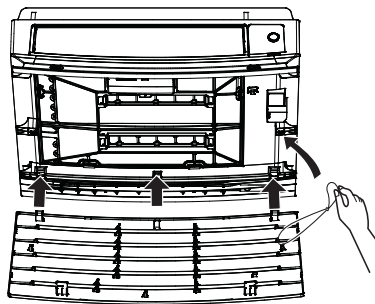
- 1 Montare la griglia frontale nella posizione originale.
- 2 Fissare la griglia anteriore in 4 linguette.
- 3 Fissare con 2 viti originali nella parte superiore e con 2 viti a testa bianca (accessorie) nella parte in basso.



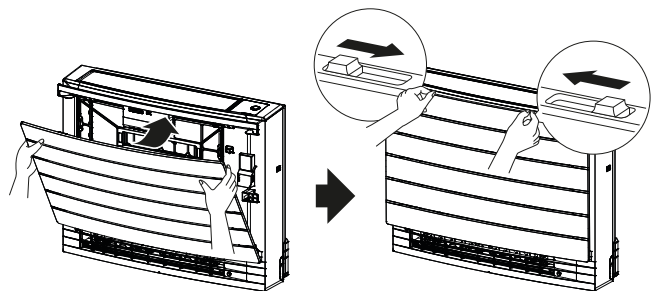
- a Griglia frontale
- b 4 linguette
- c Viti a testa bianca (accessorie)

8.2.3 Reinstallazione del pannello anteriore

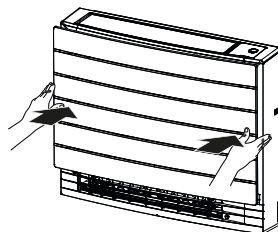
- 1 Inserire il pannello anteriore negli incavi dell'unità (3 posizioni) e agganciare la fascetta.



- 2 Chiudere il pannello anteriore e far scorrere entrambi i cursori finché non scattano in posizione.



- 3 Spingere sui lati del pannello anteriore per assicurarsi che sia fissato saldamente.



9 Messa in funzione



AVVISO

Usare SEMPRE l'unità con termistori e/o sensori/interruttori di pressione. In caso CONTRARIO, il compressore potrebbe bruciare.

9.1 Per eseguire una prova di funzionamento


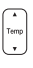
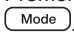



Prerequisito: L'alimentazione elettrica DEVE essere compresa nell'intervallo specificato.


Prerequisito: La prova di funzionamento può essere eseguita in modalità di raffreddamento o di riscaldamento.

Prerequisito: La prova di funzionamento deve essere eseguita secondo il manuale di funzionamento dell'unità interna per assicurarsi che tutte le funzioni e le parti funzionino correttamente.

- 1 Nella modalità di raffreddamento, selezionare la temperatura programmabile più bassa. Nella modalità di riscaldamento, selezionare la temperatura programmabile più alta. La prova di funzionamento può essere disattivata se necessario.
- 2 Una volta completata la prova di funzionamento, impostare la temperatura su un livello normale. In modalità di raffreddamento: 26~28°C, in modalità di riscaldamento: 20~24°C.
- 3 Il sistema si arresta 3 minuti dopo lo spegnimento dell'unità.

9.1.1 Esecuzione di una prova di funzionamento utilizzando l'interfaccia utente

- 1 Premere  per accendere il sistema.
- 2 Premere contemporaneamente il centro del pulsante  e .
- 3 Premere due volte  per selezionare  e confermare la selezione premendo .

Risultato: L'indicazione  sul display indica che è stata selezionata la prova di funzionamento. La prova di funzionamento si arresta automaticamente dopo circa 30 minuti.

- 4 Per arrestare l'operazione in anticipo, premere il pulsante di accensione/spegnimento.

10 Smaltimento



AVVISO

NON cercare di smontare il sistema da soli: lo smontaggio del sistema, nonché il trattamento del refrigerante, dell'olio e di qualsiasi altra parte, DEVONO essere eseguiti in conformità alla legislazione applicabile. Le unità DEVONO essere trattate presso una struttura specializzata per il riutilizzo, il riciclaggio e il recupero dei materiali.

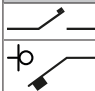



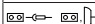
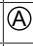





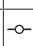



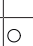
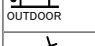
11 Dati tecnici

- Un **sottogruppo** degli ultimi dati tecnici è disponibile sul sito internet regionale Daikin (accessibile al pubblico).
- L'**insieme completo** degli ultimi dati tecnici è disponibile sul sito Daikin Business Portal (è richiesta l'autenticazione).

11.1 Schema dell'impianto elettrico

11.1.1 Legenda dello schema elettrico unificato

Per la numerazione e le parti applicate, fare riferimento allo schema elettrico delle unità. La numerazione delle parti è in numeri arabi in ordine crescente per ogni parte ed è rappresentata nella panoramica sottostante dal simbolo "*" nel codice della parte.

Simbolo	Significato	Simbolo	Significato
	Interruttore di circuito		Messa a terra di protezione
	Connessione		Vite di collegamento a terra
	Connettore		Raddrizzatore
	Massa		Connettore del relè
	Collegamenti elettrici		Connettore di corto circuito
	Fusibile		Morsetto
	Unità interna		Morsettiera
	Unità esterna		Morsetto per cablaggio
	Dispositivo a corrente residua		

Simbolo	Colore	Simbolo	Colore
BLK	Nero	ORG	Arancione
BLU	Blu	PNK	Rosa
BRN	Marrone	PRP, PPL	Porpora
GRN	Verde	RED	Rosso
GRY	Grigio	WHT	Bianco
		YLW	Giallo

Simbolo	Significato
A*P	Scheda a circuiti stampati
BS*	Pulsante ACCENSIONE/SPEGNIMENTO, interruttore di funzionamento
BZ, H*O	Cicalino
C*	Condensatore
AC*, CN*, E*, HA*, HE*, HL*, HN*, HR*, MR*_A, MR*_B, S*, U, V, W, X*A, K*R_*, NE	Collegamento, connettore
D*, V*D	Diode
DB*	Ponte diodi
DS*	Microinterruttore
E*H	Riscaldatore
FU*, F*U, (per le caratteristiche, fare riferimento alla scheda PCB all'interno dell'unità)	Fusibile
FG*	Connettore (messa a terra del telaio)
H*	Attacco
H*P, LED*, V*L	Spia pilota, LED
HAP	LED (monitoraggio di servizio: verde)
HIGH VOLTAGE	Alta tensione
IES	Sensore Intelligent Eye
IPM*	Modulo di potenza intelligente
K*R, KCR, KFR, KHuR, K*M	Relè magnetico
L	Fase
L*	Serpentina
L*R	Reattore
M*	Motore passo-passo
M*C	Motore del compressore
M*F	Motore ventola

11 Dati tecnici

Simbolo	Significato
M*P	Motore della pompa di scarico
M*S	Motorino di rotazione
MR*, MRCW*, MRM*, MRN*	Relè magnetico
N	Neutro
n=*, N=*	Numero di passaggi attraverso il nucleo di ferrite
PAM	Modulazione di ampiezza di impulso
PCB*	Scheda a circuiti stampati
PM*	Modulo di alimentazione
PS	Commutazione dell'alimentazione
PTC*	Termistore PTC
Q*	Transistor bipolare a ingresso isolato (IGBT)
Q*C	Interruttore di circuito
Q*DI, KLM	Interruttore per dispersione di corrente
Q*L	Protezione da sovraccarichi
Q*M	Interruttore termostatico
Q*R	Dispositivo a corrente residua
R*	Resistenza
R*T	Termistore
RC	Ricevitore
S*C	Limitatore
S*L	Interruttore a galleggiante
S*NG	Rilevatore delle perdite di refrigerante
S*NPH	Sensore di pressione (alta)
S*NPL	Sensore di pressione (bassa)
S*PH, HPS*	Pressostato (alta pressione)
S*PL	Pressostato (bassa pressione)
S*T	Termostato
S*RH	Sensore di umidità
S*W, SW*	Interruttore di accensione
SA*, F1S	Assorbitore di sovratensione
SR*, WLU	Ricevitore del segnale
SS*	Interruttore selettore
SHEET METAL	Piastra fissa a morsettiera
T*R	Trasformatore
TC, TRC	Trasmettitore
V*, R*V	Varistore
V*R	Ponte a diodi, Modulo di alimentazione del transistor bipolare a ingresso isolato (IGBT)
WRC	Telecomando wireless
X*	Morsetto
X*M	Morsettiera (blocco)
Y*E	Serpentina valvola di espansione elettronica
Y*R, Y*S	Bobina dell'elettrovalvola di inversione
Z*C	Nucleo di ferrite
ZF, Z*F	Filtro antirumore



ERC



DAIKIN INDUSTRIES CZECH REPUBLIC s.r.o.
U Nové Hospody 1/1155, 301 00 Plzeň Skvrňany, Czech Republic

DAIKIN EUROPE N.V.
Zandvoordestraat 300, B-8400 Oostende, Belgium

Copyright 2020 Daikin

3P477070-2M 2021.09